



ТЕРМОКРАФТ
Согрей Себя

КОТЕЛ ОТОПИТЕЛЬНЫЙ

ZEUS



РУКОВОДСТВО ПО ЭКСПЛУАТАЦИИ

Подробное изучение настоящего руководства до монтажа изделия является ОБЯЗАТЕЛЬНЫМ!
Сохраняйте данное руководство в течение всего гарантийного срока!

Уважаемый Покупатель!

Благодарим Вас за покупку отопительного котла **Zeus**.

Настоятельно рекомендуем ознакомиться с условиями, изложенными в данном руководстве.

Твердотопливные стальные котлы **Zeus** предназначены для отопления индивидуальных жилых домов и зданий коммунально-бытового назначения, оборудованных системами водяного отопления с **принудительной циркуляцией**.

Особенностями данного котла являются небольшие габаритные размеры, экономичность, надежность, простота обслуживания и эксплуатации, автоматическая регулировка мощности прямодействующим регулятором тяги, современная и усовершенствованная конструкция позволяет эффективно работать на каменном угле.

В котле предусмотрена возможность установки блока ТЭН, служащего для поддержания положительной температуры теплоносителя при окончании работы котла, либо при отсутствии основного топлива. Блок ТЭНов и пульт управления им в комплект котла не входит.

Внимание!

- Не допускайте превышения давления в котле сверх указанной в технических характеристиках
- Не оставляете котел с водой при температуре воздуха ниже +2°C
- Не запускайте котел при отсутствии в нем теплоносителя
- Не запускайте котел в случае замерзания теплоносителя в котле и/или в системе отопления
- Не устанавливайте запорную арматуру на линии подачи теплоносителя из котла при отсутствии предохранительного клапана, установленного до запорной арматуры и рассчитанного на давление не более 2,5 бара.
- В системе отопления котла обязательна установка смесительного клапана, либо контура рециркуляции.
- Не используйте в качестве топлива **кокс и антрацит**. Котел не будет работать в режиме стоп-поддержание.

Благодаря продуманной конструкции котлы **Zeus** обеспечивают отопление помещений площадью от 90 кв.м. до 450 кв.м.

Различная производительность котлов **Zeus** позволяет подобрать модель с такой мощностью, которая гарантирует самую высокую эффективность и наиболее экономичную работу в Вашем доме.

Котлы **Zeus** прошли обязательную сертификацию и имеют международный сертификат соответствия.

Монтаж, наладку и сервисное обслуживание котла, а также запуск в эксплуатацию должны выполнять квалифицированные специалисты, имеющие разрешение на обслуживание котлов данного типа.

При монтаже обязательна отметка в Акте пуско-наладочных работ данного руководства. Самостоятельный монтаж и пуск котла в эксплуатацию запрещен!

При нарушении данного требования Производитель снимает с себя гарантийные обязательства.

*Российская производственная компания «Термокрафт» продолжает вести работу по усовершенствованию конструкции и внешнему оформлению котлов **Zeus**, поэтому в "Руководстве по эксплуатации" могут быть не отражены некоторые произошедшие изменения. Последнюю версию Вы можете скачать с официального сайта компании.*

СОДЕРЖАНИЕ

1	Устройство котла	4
2	Технические характеристики	5
3	Монтаж котла	7
3.1	Установка котла.....	7
3.2	Гидравлические подключения.....	7
3.3	Заполнение отопительной системы теплоносителем.....	9
3.4	Требования к дымоходу	9
3.5	Потребность котла в воздухе	10
3.5	Укладка шамотных кирпичей	10
4	Эксплуатация котла	11
4.1	Применяемое топливо	11
4.2	Розжиг котла.....	12
4.3	Настройка регулятора тяги.....	12
4.4	Причины возникновения конденсата.....	13
4.5	Настройка третичного воздуха.....	13
4.6	Регулирование тяги в дымоходе.....	13
4.7	Дозагрузка топлива	13
4.8	Чистка котла	14
4.9	Остановка работы котла	14
5	Техническое обслуживание	15
6	Меры безопасности	16
7	Хранение	16
8	Комплектация	16
9	Транспортирование	17
10	Утилизация	17
11	Гарантийные обязательства	17
12	Свидетельство о приемке	19
13	Сведения о продаже	19
14	Акт пуско-наладочных работ	20
15	Талон гарантийного ремонта	21
16	Сертификат соответствия	22

УСТРОЙСТВО КОТЛА

Принцип действия котла основан на передаче тепловой энергии, высвобождаемой при сжигании топлива, теплоносителю системы отопления. Горение топлива происходит в топке внутри корпуса. Теплонагруженные части корпуса котла **Zeus** выполнены из котловой стали толщиной 4мм. Корпус котла покрыт термостойкой эмалью, выдерживающей температуру до 800°C.

Наружные поверхности котла облицованы теплоизолирующим материалом, на основе базальтового волокна и защитно-декоративными панелями, которые снижают инфракрасное излучение и предохраняют пользователя котла от контакта с горячими поверхностями.

Нижняя растопочная дверца с термостойким уплотнителем удобна для розжига дров и удаления золы. Зольная камера с вместительным зольным ящиком удобна при чистке котла, а также увеличивает пожаробезопасность.

Для загрузки топлива в котел используется верхняя передняя дверца.
Верхняя задняя крышка используется при чистке котла.

Необходимо производить чистку внутренних поверхностей котла и в особенности теплообменника один раз в 7 дней, так как скапливающаяся сажа на поверхностях котла снижает его КПД и мощность. Для примера - 1мм сажи снижает КПД котла до 10%.

Регулятор тяги, управляя заслонкой подачи первичного воздуха, позволяет точно регулировать подачу воздуха в зону горения.

Стандартную чугунную колосниковую решетку, расположенную в камере сгорания котла, легко чистить, используя при этом **механизм очистки**, и можно заменить в любой момент.

Температуру воды и давление в котле показывает **встроенный в корпус котла термоманометр**, объединяющий в себе деформационный манометр и биметаллический термометр.

Патрубки входа и выхода теплоносителя расположены на боковых стенках котла, что позволяет производить левое, правое, либо диагональное подключение к системе отопления.

Патрубок слива теплоносителя из котла расположен снизу на задней стенке котла.
Патрубок подключения дымохода расположен на задней стенке котла.

В нижней части котла в один из патрубков обратки может устанавливаться блок ТЭН. В случае установки блока ТЭН его подключают к электрической сети через панель управления Zeus, которая позволяет изменять мощность нагревательного элемента тремя ступенями и поддерживать положительную температуру теплоносителя (не более 40°C).

Датчик температуры панели управления имеет конструкцию накладного типа и устанавливается на линию подачи. Блок ТЭН и панель управления не входят в комплект котла и поставляются по отдельному заказу.

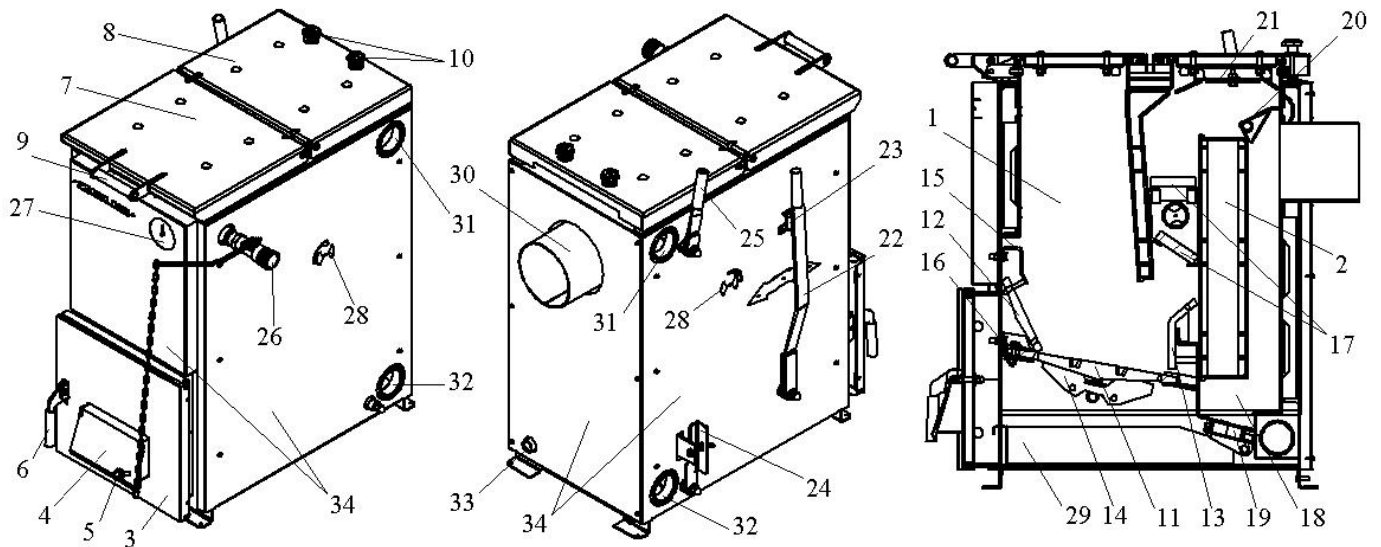


Рис. 1 Устройство котла ZEUS

1 – корпус котла, 2 – трубчатый теплообменник, 3 – дверца зольной камеры, 4 – заслонка подачи первичного и вторичного воздуха, 5 – винт ручной регулировки подачи воздуха, 6 – ручка-заселка нижней дверцы, 7 – загрузочная дверца, 8 – дверца чистки теплообменника котла, 9 – ручка-заселка загрузочной дверцы, 10 – зажимные гайки дверцы чистки теплообменника, 11 – колосниковая решетка, 12 – передняя колосниковая решетка, 13 – подогреватель вторичного воздуха, 14 – механизм очистки решетки, 15 – держатель передней колосниковой решетки, 16 – фиксатор колосников, 17 – шамотные кирпичи, 18 – камера сбора золы, 19 – дверца прочистки камеры сбора золы, 20 – заслонка прямого хода, 21 – отбойник пламени, 22 – рычаг механизм очистки решетки, 23 – фиксатор рычага механизма очистки решетки, 24 – ручка дверцы камеры сбора золы, 25 – ручка управления заслонкой прямого хода, 26 – регулятор горения, 27 – термоманометр, 28 – заслонки подачи третичного воздуха в камеру дожига, 29 – зольный ящик, 30 – патрубок подключения дымохода, 31 – фланец подающей линии, 32 – фланец обратной линии и подключения блока ТЭН, 33 – фланец подключения крана залива и слива воды, 34 – защитно-декоративные панели котла.

ТЕХНИЧЕСКИЕ ХАРАКТЕРИСТИКИ

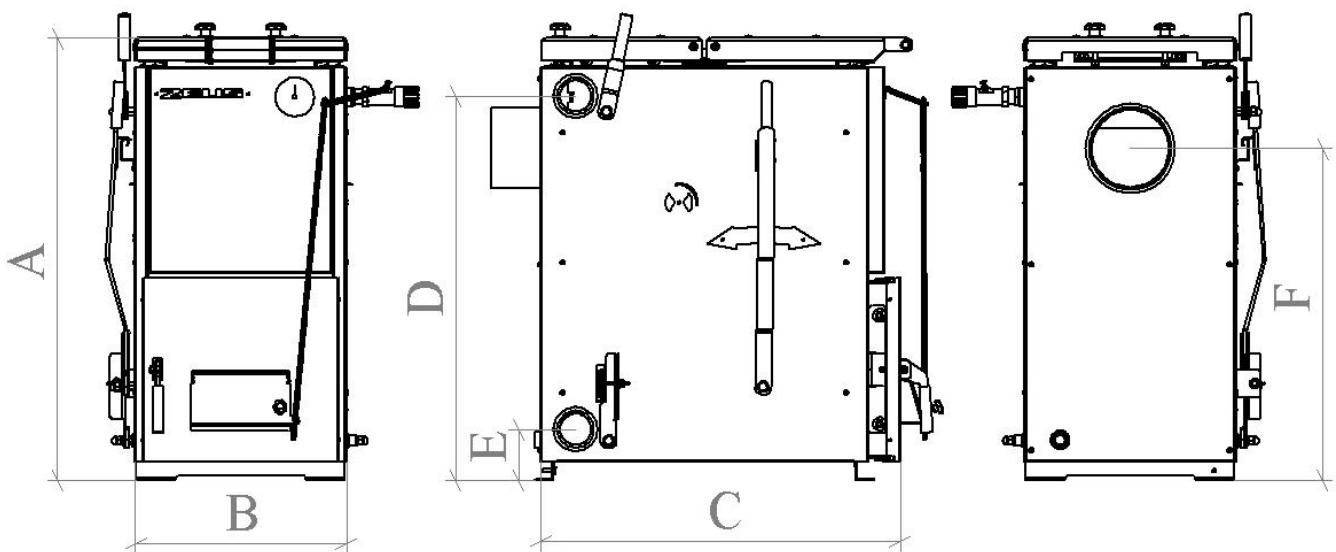


Рис. 2 Основные размеры котла

Таблица 1. Основные размеры и технические характеристики:

Модель котла	ZEUS 9	ZEUS 12	ZEUS 16	ZEUS 20	ZEUS 24	ZEUS 32	ZEUS 45
Теплопроизводительность, кВт	9	12	16	20	24	32	45
Площадь отапливаемых помещений Н=2,7м, м ²	65-90	90-120	120-160	160-200	200-240	250-320	340-450
КПД, %	87	87	87	87	87	87	87
Греющие поверхности котла, м ²	0,8	1	1,2	1,4	1,7	2,4	3
Объем загрузочной камеры, л	25	30	35	45	50	55	70
Объем воды, л	40	42	45	55	60	65	85
Высота котла А, мм	765	815	865	865	915	965	965
Ширина котла В, мм	350	390	390	490	490	490	590
Глубина котла С, мм	665	665	665	665	665	730	730
Масса котла, кг.	140	165	175	205	225	250	290
Сечение загрузочного люка, мм	200x220	200x270	200x270	200x370	200x370	200x370	200x470
Высота фланца подающей линии D, мм	660	710	760	760	810	860	860
Высота фланца обратной линии E, мм	95	95	95	95	95	95	95
Высота подключения дымохода F, мм	563	613	663	663	713	738	738
Сечение дымоходного патрубка котла, мм	Ø 150	Ø 150	Ø 150	Ø 150	Ø 150	Ø 200	Ø 200
Диаметр дымохода, мм *****	150	150	150	150/180	150/180	200	200
Рекомендуемая высота дымохода, метры	6	6	7	9/8	9/8	8	10
Макс. рабочее давление воды в котле, бар	2,5 *****						
Максимальная температура воды на выходе, °С	95						
Номинальная температура оборотной воды*, °С	60-90						
Температура дымовых газов, °С	100-250						
Подключения отопительного контура	G 2"						
Основное топливо **	Каменный уголь **						
Дополнительное топливо	Бурый уголь *** и Электричество ****						
Рекоменд. мощность блока ТЭНов, до кВт ****	6	6	6	9	9	12	12
Напряжение питания ТЭНов, В	220/380	220/380	220/380	380	380	380	380

* При понижении температуры оборотной воды происходит интенсивное выделение конденсата и оседание сажи на внутренних поверхностях котла. При повышении температуры возникает опасность закипания воды в котле. Для поддержания номинальной температуры оборотной воды не менее 60°C необходима обязательная установка смесительного клапана, либо рециркуляционного насоса.

** Каменный уголь **сорт ДО** (марка – длиннопламенный, размерность кусков – орех (25-50мм)).

Не используйте в качестве топлива кокс и антрацит. Котел на данных видах топлива не будет работать в режиме стоп-поддержание.

*** Теплопроизводительность котла может снизиться при использовании бурого угля на 10-20%

**** Панель управления блоком ТЭНов позволяющая работать автоматически приобретается отдельно. Использование электричества возможно только для поддержания положительной температуры (не более 35°C) в отопительной системе.

***** Не устанавливайте запорную арматуру на линии подачи теплоносителя из котла при отсутствии **предохранительного клапана**, установленного до запорной арматуры и рассчитанного на давление не более **2,5 бара**.

***** Данные по высоте дымохода являются только ориентировочными значениями. Тяга зависит от диаметра, высоты, шероховатости поверхности дымовой трубы и разницы температур между сжигаемым топливом и наружным воздухом. А также зависит от расположения зоны ветрового подпора. Поэтому, обязательно поручите проведение точного расчета дымовой трубы специалисту по системам отвода дымовых газов.

МОНТАЖ КОТЛА

Твердотопливные стальные котлы **Zeus** предназначены для отопления индивидуальных жилых домов и зданий коммунально-бытового назначения, оборудованных системами водяного отопления только с **принудительной циркуляцией**.

Монтаж котла, отопительной системы и дымохода должны выполнять квалифицированные специалисты, имеющие лицензию на проведение соответствующих работ, в соответствии с проектом и расчетом тепловых потерь помещения.

УСТАНОВКА КОТЛА

Установка отопительного котла и монтаж дымовой трубы должны производиться в соответствии со СП 7.13130.2009 г.

Расстояния безопасности от котла до возгораемых материалов не менее: 500 мм, между верхом котла и потолком 1200 мм, а до противоположной стены 1250 мм.

При установке котла на пол из горючих материалов под котлом и перед ним на 0,5 м предварительно устанавливается огнезащитная прокладка, состоящая из стального листа на слое картона асбестового, пропитанного глиняным раствором.

Запрещается укладывать топливо за котлом или возле котла на расстоянии менее 1000мм.

В лучшем случае рекомендуется хранить топливо в другом помещении, где нет котла.

ГИДРАВЛИЧЕСКИЕ ПОДКЛЮЧЕНИЯ КОТЛА

Котел проходит обязательную опрессовку на заводе-изготовителе. Но, для предотвращения непредвиденных утечек теплоносителя при работе котла, ПЕРЕД его пуском в эксплуатацию, котел необходимо дополнительно проверить на герметичность сварных и резьбовых соединений. Однократно опрессуйте котел, отключенный от системы отопления, давлением в 1,3 раза больше, чем допустимое номинальное рабочее давление. В случае обнаружения утечки теплоносителя, котел не допускается к эксплуатации и подлежит гарантийному ремонту, либо замене.

Об обнаруженном дефекте, монтажной организацией делается соответствующая запись и отметка в Акте пуско-наладочных работ

Для уменьшения образования конденсата от продуктов сгорания и для продления срока службы котла **НЕОБХОДИМО** обеспечить повышение температуры обратной линии, что препятствует охлаждению воды в контуре отопления ниже 60°C. Для поддержания номинальной температуры оборотной воды не менее 60°C необходима обязательная установка смесительного клапана, либо рециркуляционного насоса.

В закрытой системе отопления обязательно должен устанавливаться расширительный бак мембранного типа. Объем расширительного бака зависит от объема системы отопления и рассчитывается при разработке проекта системы отопления.

В системе отопления необходима обязательная установка предохранительных устройств, рассчитанных на давление не более 2,5 бара, приборов контроля давления, а также автоматических воздушных клапанов. Предохранительный клапан располагается на расстоянии не более 1 метра от котла.

Не устанавливайте запорную арматуру на линии подачи теплоносителя между котлом и предохранительным клапаном.

Если в системе отопления предусматривается заполнение и подпитка котла из водопроводной сети, необходимо перед краном подпитывающего патрубка установить редуктор давления, настроенный на давление не более 2,5 бар и обратный клапан.

Систему отопления также заполнять под давлением не более 2,5бар.

Площадь теплосъема системы отопления должна соответствовать мощности котла. Не уменьшайте количество радиаторов, это может привести к превышению температурного режима.

При эксплуатации котла не допускается повышение температуры воды выше 95°C.

Гидравлические подключения котла необходимо выполнить по одной из приведенных в данном руководстве схем.

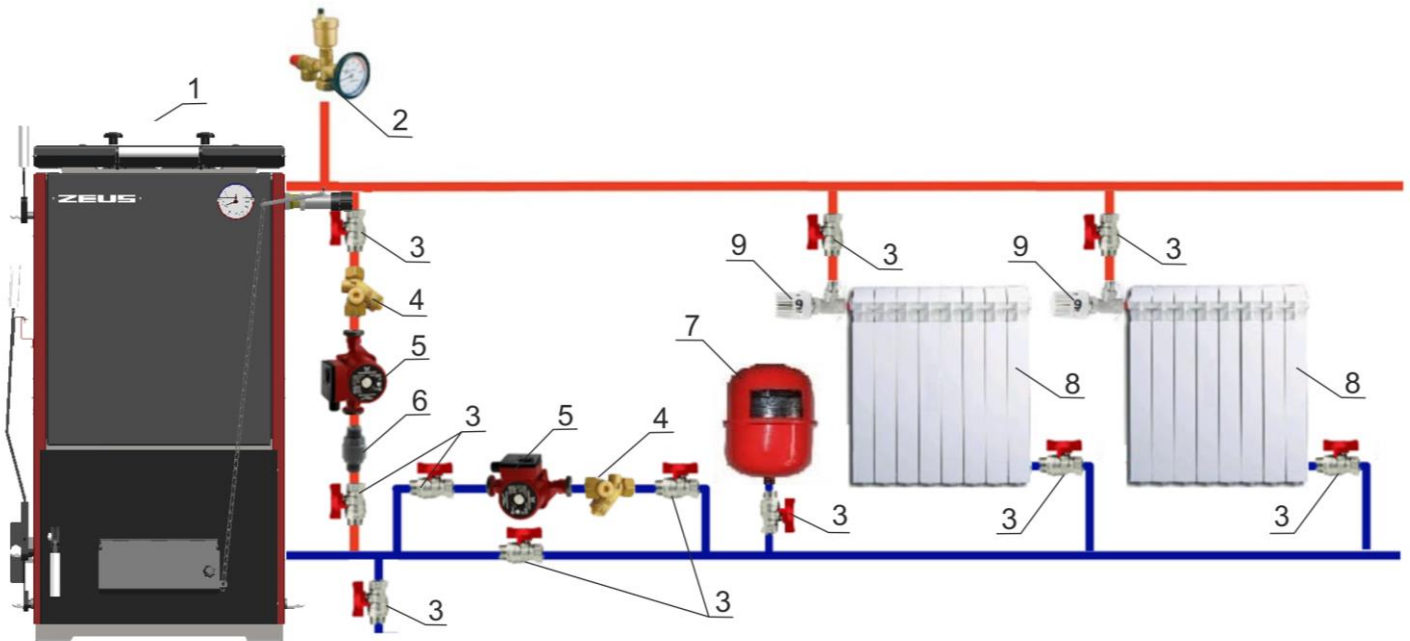


Рис. 3 Схема подключения котла к закрытой системе с принудительной циркуляцией теплоносителя с рециркуляционным насосом
 1 – котел, 2 – группа безопасности (предохранительный клапан не более 2,5 бара, автоматический воздушный клапан, термоманометр), 3- кран шаровой, 4 – сетчатый фильтр, 5 – циркуляционный насос, 6 – обратный клапан, 7 – расширительный бак мембранного типа, 8 – радиаторы отопления, 9 – термостатическая головка

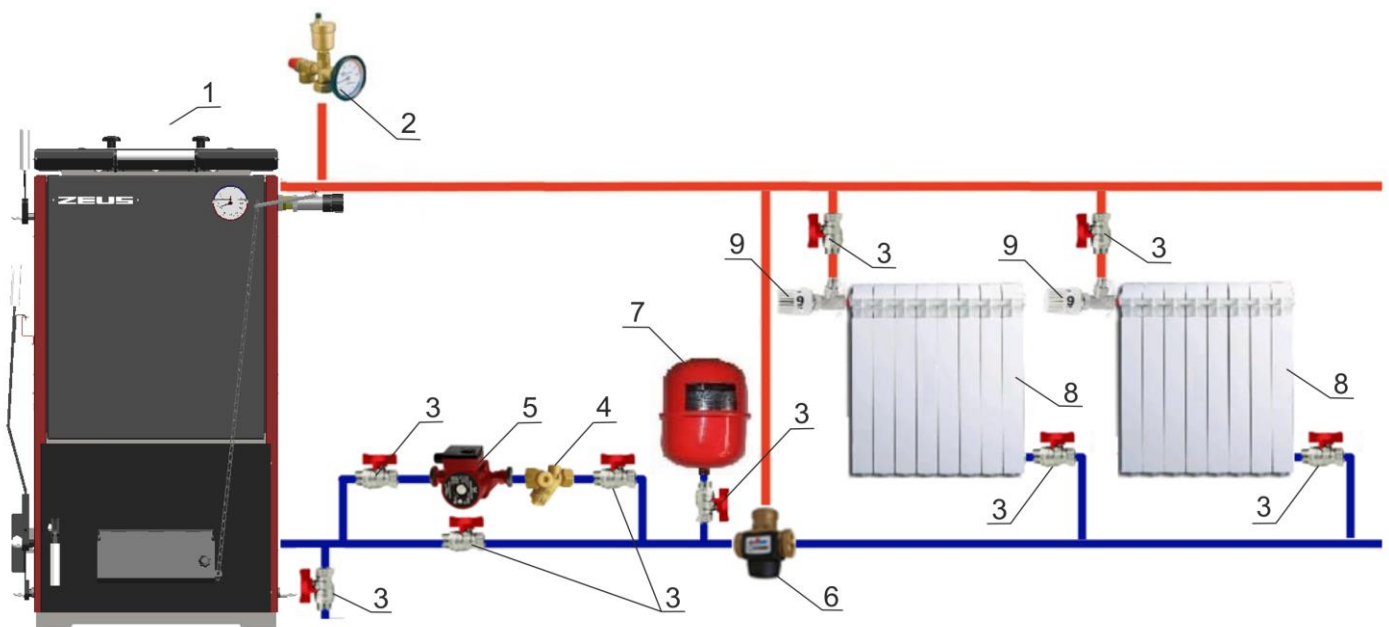


Рис. 4 Схема подключения котла к закрытой системе с принудительной циркуляцией теплоносителя с термостатическим смесительным клапаном

1 – котел, 2 – группа безопасности (предохранительный клапан не более 2,5 бара, автоматический воздушный клапан, термоманометр), 3- кран шаровой, 4 – сетчатый фильтр, 5 – циркуляционный насос, 6 – термостатический смесительный клапан, 7 – расширительный бак мембранного типа, 8 – радиаторы отопления, 9 – термостатическая головка

ЗАПОЛНЕНИЕ ОТОПИТЕЛЬНОЙ СИСТЕМЫ ТЕПЛОНОСИТЕЛЕМ

Во избежание повреждения котла из-за напряжения материала, возникающего вследствие разницы температур, заполняйте систему только в холодном состоянии (температура подающей линии не должна превышать 40°C).

В процессе заполнения теплоносителем необходимо выпускать воздух из системы отопления.

В качестве теплоносителя для заполнения отопительной системы применяется вода. Вода должна быть чистой и бесцветной, без суспензий, масла и химически агрессивных веществ, общей жесткостью не более 2,0 мг-экв/л. Применение жесткой воды в качестве теплоносителя вызывает образование накипи в котле, что снижает его теплотехнические параметры, а также становится причиной повреждения блока ТЭН. Отложение 1мм известняка на внутренних поверхностях котла снижает передачу тепла от металла к воде в данном месте на 10%.

Если жесткость воды не соответствует данным требованиям она должна быть обязательно обработана.

Повреждение блока ТЭН из-за образования накипи не является гарантийным случаем.

Если котел и система отопления незащищены от замерзания, то рекомендуется заполнить систему антифризом с низкой точкой замерзания и антикоррозионными добавками. При использовании этих теплоносителей необходимо выполнять требования по их применению в системах отопления

- **Запрещается разбор теплоносителя из котла и отопительной системы для разных нужд.**
- **В качестве теплоносителя запрещено использование жидкостей не предназначенных для систем отопления**

ТРЕБОВАНИЯ К ДЫМОХОДУ

При монтаже дымоходной системы, необходимо использовать дымовые трубы круглого сечения из нержавеющей стали с термоизоляцией типа – сэндвич. Рекомендуемая толщина стали дымовой трубы не менее 0,8мм, марка стали AISI 430.

Не допускается монтаж дымоходной системы котла в кирпичный дымоход.

Ключевое влияние на работу котла оказывает правильный выбор высоты и диаметра дымовой трубы.

При подборе диаметра дымохода не должно создаваться сужений относительно выходного патрубка котла.

При подборе трубы запрещается увеличивать диаметр уменьшая высоту, это снижает скорость потока дымовых газов. Низкая скорость потока способствует образованию конденсата на стенках дымовой трубы.

Высоту дымовых труб, размещаемых на расстоянии равном или большем высоты сплошной конструкции, выступающей над кровлей, следует принимать:

- не менее 500 мм над коньком кровли - при расположении трубы от него на расстоянии до 1,5 м;
- не ниже конька кровли или парапета - при расположении трубы от него на расстоянии от 1,5 до 3 м;
- не ниже линии, проведенной от конька вниз под углом 10° к горизонту - при расположении трубы от него на расстоянии более 3 м.

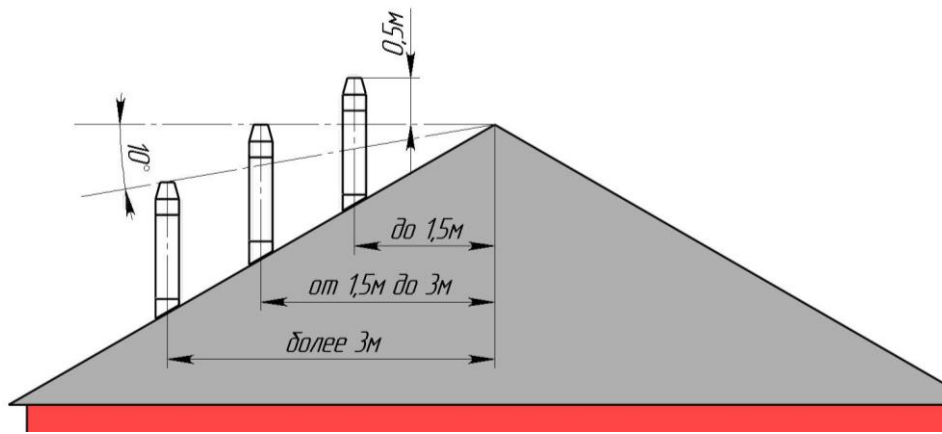


Рис. 5 Высота дымохода.

Данные по высоте дымохода, указанные в табл. 1 и на рис. 5, являются только ориентировочными значениями.

Тяга зависит от диаметра, высоты, шероховатости поверхности дымовой трубы и разницы температур между сжигаемым топливом и наружным воздухом. А также зависит от расположения зоны ветрового подпора. Поэтому, обязательно поручите проведение точного расчета дымовой трубы специалисту по системам отвода дымовых газов.

ПОТРЕБНОСТЬ КОТЛА В ВОЗДУХЕ

Для правильной работы котла, в помещении, где установлен котел, необходимо обеспечить поступление свежего воздуха через отверстия вентиляции в стенах помещения. Из-за недостатка воздуха для сгорания топлива возможно засмаливание, образование полукоксового газа и ухудшение тяги.

Требования к помещению:

- Объем котельной не может составлять менее 15 кубометров. На каждый киловатт мощности котла следует дополнительно выделять 0,2 кубических метра площади;
- Высота потолка – не менее 2,5 метров;
- Обязательно наличие приточно-вытяжной вентиляции.

Требования к вентиляции: интенсивность вытяжки должна в час обеспечивать трехкратный воздухообмен. Возвратный воздушный приток должен полностью компенсировать объем вытяжки и превышать ее на количество воздуха, необходимого для поддержания горения энергоносителя;

- Котельную необходимо оборудовать окном с форточкой. В нижней части двери должен обязательно находиться зазор или решетка для притока воздуха. Сечение зазора – не менее 0,25 кв. метров.

Таблица 2. Потребность котлов различной мощности в воздухе:

Мощность котла, кВт	9	12	16	20	24	32	45
Vвозд. м ³ /час	16	20	25	35	40	52	70

УКЛАДКА ШАМОТНЫХ КИРПИЧЕЙ

Корпус котла имеет внутри частичную **шамотную обмуровку**.

Группа шамотных камней расположенная выше зоны горения, приостанавливает раскаленные газы, идущие в каналы теплообменников, что способствует лучшей передачи тепла воде отопления.

А так же, раскаляясь, дожигает летучие вещества, выделяемые из топлива во время горения, тем самым достигается более полное сгорание топлива.

Для горения газов, в зону раскаленного шамота подводится дополнительный воздух по воздушным каналам, устроенных по бока котла. Подача воздуха регулируется специальными задвижками.

Перед пуском котла в эксплуатацию необходимо произвести укладку шамотных кирпичей

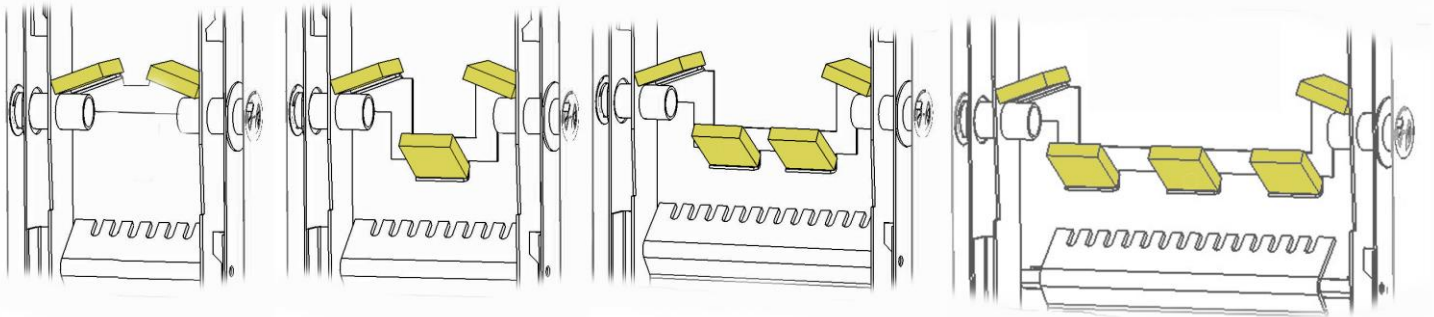
9 кВт
12-16 кВт
20-32 кВт
45кВт


Рис. 6 Схема укладки шамотных кирпичей.

ЭКСПЛУАТАЦИЯ КОТЛА

Для полноценного регулирования подачи воздуха в зону горения необходимо установить регулятор тяги в соответствующий патрубок на боковой стенке котла.

ПРИМЕНЯЕМОЕ ТОПЛИВО

Выбор топлива является основополагающим фактором правильной и безукоризненной работы отопительного котла. Основным видом топлива котлов **ZEUS** – каменный уголь определенных сортов.

Для котлов со слоевым сжиганием топлива наилучшим вариантом является применение каменного угля сорта **ДО**. Марка – длиннопламенный, размерность кусков – орех (25-50мм).

Также возможно применение сортов угля **ДОМ** (длиннопламенный орех с мелким) и **ДКО** (длиннопламенный крупный орех). Но применение данных сортов **не рекомендуется на постоянной основе**, так как в одном случае мелкий уголь будет перекрывать доступ воздуха через колосниковую решетку, а в другом случае крупные куски могут провоцировать зависание угля в загрузочной камере.

Еще один важный показатель это теплотворная способность топлива. Удельная теплота сгорания выбранного угля должна быть не менее 5800ккал/кг. Применение топлива с теплотворной способностью ниже указанного предела приведет к снижению мощности котла и в следствии повышению расхода топлива. В некоторых случаях может наблюдаться низкая температура воды на выходе из котла.

Высокая зольность топлива приводит к забиванию колосниковой решетки золой и преждевременному снижению теплопроизводительности котла. При наличии в топливе большого количества песка и других включений, происходит увеличение количества зольных остатков и коксование топлива.

Большое содержание пыли и мелкой фракции в топливе препятствует поступлению воздуха для его эффективного сгорания. Это приводит к спеканию топлива и снижению теплопроизводительности котла.

Не используйте в качестве топлива кокс и антрацит. Котел на данных видах топлива не будет работать в режиме стоп-поддержание, а также это приводит к значительному сокращению срока службы котла и уменьшению эксплуатационных свойств расходных материалов.

Хранить топливо необходимо в сухом месте при температуре не менее 5°C, не допуская попадания на него влаги. Высокая влажность и низкая температура топлива приводит к существенному снижению теплопроизводительности котла и времени его работы на одной загрузке. При этом уменьшается температура уходящих газов, увеличивается количество отложений на теплообменных поверхностях котла и дымовой трубы, что крайне негативно складывается на работе котла.

При отсутствии возможности хранения большого количества топлива в теплом и сухом месте, организуйте промежуточное хранение порции топлива равной одной полной загрузке в котел в помещении вашей котельной.

РОЗЖИГ КОТЛА

Розжиг котла допускается только после заполнения системы отопления теплоносителем. При нарушении данного требования гарантия на котел не распространяется.

При запуске и работе котла в дымовой трубе может образовываться конденсат. Перед запуском котла нужно проверить работу накопления и отвода конденсата.

Убедитесь в том, что приточно-вытяжная вентиляция обеспечивает необходимое количество воздуха для процесса горения топлива в котле.

Перед первой растопкой не забудьте удалить все дополнительные принадлежности из зольника и камеры сгорания котла. В результате нагрева термостойкой эмали, которая достигает своей окончательной устойчивости только после первого нагрева, появится запах, исчезающий через несколько часов. Перед растопкой проверьте наличие тяги по отклонению огня спички поднесенной к поддувалу. При отсутствии тяги допускается ее провоцировать введением факела в дымоход.

Для розжига котла необходимо открыть заслонку прямого хода и закрыть заслонки подачи третичного воздуха, расположенные на боковых панелях котла.

Откройте шибер на дымоходе (в комплект поставки не входит) для увеличения тяги в дымоходе.

Розжиг котла производится вручную, с использованием спичек, бумаги и дров.

Запрещается для розжига использовать любые горючие жидкости.

Далее необходимо растопить котёл сухими дровами, загрузив их в камеру сгорания через загрузочную дверцу (розжиг дров производить через дверцу зольника).

После возгорания дров, когда горящие угли покроют всю колосниковую решетку, загрузить уголь. Рекомендуемые размеры кусков угля не должны быть менее 20мм и превышать 50 мм. Загрузку угля производить не выше верхней кромки переднего теплообменника, не оставляя надолго открытой загрузочную дверцу, чтобы не допустить прорыва большого количества холодного воздуха в топку.

Зольная дверца во время растопки котла должна быть открыта.

При первом запуске котла возможно дымление из под уплотнений дверц котла из-за не устойчивой тяги и не прогретого дымохода.

После засыпки угля необходимо закрыть зольную дверцу, установить **регулятор тяги** на нужную температуру, закрыть заслонку прямого хода и отрегулировать по пламени подачу третичного воздуха.

НАСТРОЙКА РЕГУЛЯТОРА ТЯГИ

Для автоматической регулировки подачи воздуха необходимо **настроить регулятор тяги:**

1. Установить на регуляторе горения 60°C (по ближайшей шкале к котлу). Регулятор тяги при этом должен быть установлен зажимным винтом вверх.

2. Растопить котел с открытой дверцей зольной камеры, для более быстрого набора температуры воды.

3. При достижении температуры котловой воды 60°C закрепить цепь на заслонке первичного воздуха. При этом заслонка должна быть приоткрыта на 2-3мм (регулируется винтом), а цепь должна быть немного свободной.

Не закрывайте заслонку полностью, так как при этом не происходит полного сгорания топлива и на поверхностях нагрева котла образуется смола.

Установите необходимую температуру на регуляторе тяги. При снижении температуры теплоносителя в котле заслонка подачи воздуха начнет открываться под действием натягиваемой регулятором тяги цепочки. Как только температура теплоносителя в котле начнет приближаться к установленной регулятор тяги закроет заслонку.

ПРИЧИНЫ ВОЗНИКНОВЕНИЯ КОНДЕНСАТА

Не устанавливайте на регуляторе тяги температуру ниже 65°C, так как при слишком низкой отопительной нагрузке на поверхностях нагрева может возникнуть конденсат.

Конденсат стекает вниз и попадает в зольную камеру котла и теплообменника.

Возникновение конденсата в загрузочной камере указывает на повышенное содержание влаги в топливе. В этом случае конденсат может возникнуть при температуре котла выше 65 °C.

НАСТРОЙКА ТРЕТИЧНОГО ВОЗДУХА

Первичный и вторичный воздух засасываются через регулируемую воздушную заслонку дверцы зольной камеры. Вторичный воздух подводится в топочную камеру через подогреватель, расположенный на теплообменнике.

Подача третичного воздуха через регулируемые отверстия в боковых стенках котла способствуют лучшему горению. Их размер зависит от применяемого топлива и теплопроизводительности (примерно 5-10мм). Но они никогда не должны быть менее 5мм.

Качество горения зависит от правильной настройки подачи третичного воздуха в топочную камеру. Количество подаваемого воздуха можно регулировать открытием или закрытием заслонок в соответствии с применяемым топливом. **Правильное количество третичного воздуха достигнуто при желтом или светло-красном пламени.** При его недостаточном количестве пламя темно-красное с черными краями. При избыточном количестве третичного воздуха пламя короткое, белое или фиолетовое.

РЕГУЛИРОВАНИЕ ТЯГИ В ДЫМОХОДЕ

При необходимости **силу тяги в дымоходе можно изменить** поворотом шиберы, расположенным на переходнике дымохода (в комплект поставки не входит).

При ограничении интенсивности горения рекомендуем следить за температурой дымовой трубы, которая должна быть в пределах **200-230°C**, что гарантирует отсутствие отложения битумов на поверхности трубы и поддержание естественной устойчивой тяги. Для этой цели рекомендуется установить в дымовую трубу термометр с интервалом измеряемых температур до **450°C**.

Отсутствие устойчивой тяги или обратная тяга на холодной трубе являются препятствием для правильной работы котла. В данном случае будет наблюдаться снижение температуры воды на выходе из котла, а также дымление котла при его работе.

Также для создания устойчивой тяги необходимо поступление воздуха в зону горения через колосниковую решетку. При большой зольности угля и его спекаемости происходит перекрытие прозоров колосника, которые необходимо прочищать.

Равномерное и полное сгорание угля, а также удаление шлака через колосниковую решётку обеспечить периодической шуровкой топлива путем качания рычага **механизма очистки**.

ДОЗАГРУЗКА ТОПЛИВА

Для экономии топлива, а также максимально правильной настроенной работы котла рекомендуется эксплуатировать котел в **режиме поддержки**. Для этого по мере необходимости необходимо пополнять количество топлива в бункере котла.

Если при падении температуры уходящих газов ниже **50°C**, начинает происходить падение температуры теплоносителя, и далее в течении 30 минут не происходит ни роста температуры уходящих газов – свыше **100°C** (переход котла в режим горения), ни динамики роста температуры теплоносителя к ранее установленной, это означает что котел уходит в режим затухания и необходимо добавить топливо.

Если зольность топлива слишком большая то при дозагрузке топлива необходимо удалить золу, а также разрыхлить спекшееся топливо.

При дозагрузке топлива в котел необходимо:

1. установить терморегулятор тяги на температуру 30°C, для того чтобы закрылась заслонка подачи первичного воздуха.
2. открыть заслонку прямого хода для увеличения тяги и снижения выхода дыма в помещение.
3. закрыть заслонки третичного воздуха.
4. немного приоткрыть верхнюю загрузочную дверцу на 20-30сек. для вытяжки дыма скопившегося в камере загрузки через дымовую трубу.
5. затем полностью открыть верхнюю загрузочную дверцу. Разрыхлить угли кочергой и заполнить углем загрузочную камеру до верхней кромки переднего теплообменника.
6. закрыть верхнюю загрузочную дверцу и заслонку прямого хода.
7. установить регулятор тяги на нужное значение и отрегулировать подачу третичного воздуха.

ЧИСТКА КОТЛА

Для устойчивой работы котла необходимо производить чистку внутренних поверхностей и в особенности теплообменника **один раз в неделю**, так как скапливающаяся сажа на поверхностях котла снижает его КПД и мощность.

Для чистки теплообменника рекомендуется использовать металлический ершик.

Во время чистки необходимо убирать шамотные кирпичи, чтобы не повредить их. После чистки необходимо установить их на место.

После чистки трубчатого теплообменника необходимо удалить сажу из камеры сбора золы поз.18 рис.1.

Для этого необходимо открутить гайку-барашек на ручке дверцы камеры сбора золы поз.24 рис.1 и опустить ручку вниз, при этом дверца прочистки теплообменника поз.19 рис.1 откроется и зола из камеры ссыплется в зольный ящик рис.1 поз.29.

После чистки теплообменника необходимо закрыть дверцу прочистки в обратном порядке.

Следите за тем чтобы гайка была закручена полностью, так как не плотное прилегание дверцы к окну прочистки вызовет подсос воздуха и соответственно падение тяги в котле.

После очистки котла и камеры сгорания от золы необходимо очистить ящик зольника.

Переполнение ящика зольника может привести к перегреву колосника и деформации механизма очистки, а также не полному выгоранию закладки топлива.

Своевременно производите очистку зольного ящика, чтобы избежать этого.

Чистку котла от смолистых отложений рекомендуется проводить не реже одного раза в три месяца. Прогретый до 80°C котел упростит процесс очистки.

ОСТАНОВКА РАБОТЫ КОТЛА

При отключении котла и прекращении работы **в конце отопительного сезона**, поверхности котла необходимо тщательно очистить от сажи и смол для предотвращения коррозии, слить теплоноситель.

Для экстренной остановки котла в случае возникновения опасных ситуаций, например закипание теплоносителя в котле при выключении электроэнергии при использовании закрытых систем отопления не оборудованных источниками бесперебойного питания для циркуляционных насосов, необходимо:

- максимально снизить подачу воздуха в зону горения, т.е. необходимо закрыть заслонку первичного воздуха, повернув ручку настройки на регуляторе тяги в положение 30°C.

- закрыть шибер-заслонку на переходнике котла, для снижения тяги в дымовой трубе. При этом необходимо следить, чтобы не произошло дымление котла из под дверец и крышек из-за недостаточной тяги. При возникновении дымления шибер-заслонку необходимо открыть.

При возникновении вышеуказанной опасной ситуации, внимательно следите за показанием термоманометра в котле, если температура теплоносителя поднялась **свыше 95°C**, незамедлительно выполните действия в следующем порядке:

1. Наденьте защитные перчатки, выдерживающие высокие температуры.
2. Максимально снизьте подачу воздуха в зону горения, т.е. необходимо закрыть заслонку первичного воздуха, повернув ручку настройки на регуляторе тяги в положение 30°C.
3. Закройте заслонки третичного воздуха.
4. Немного приоткройте верхнюю загрузочную дверцу на 20-30сек. для вытяжки дыма скопившегося в камере загрузки через дымовую трубу.
5. Затем полностью откройте верхнюю загрузочную дверцу.
6. Удалите остатки **не горящего топлива**, через загрузочную дверцу.
7. Закройте загрузочную дверцу.
8. При большом кол-ве остатком горящего топлива, при необходимости, можно произвести его извлечение через дверцу зольника с помощью шлакореза и кочерги. **Обязательно используйте при этом защитные перчатки.**

ТЕХНИЧЕСКОЕ ОБСЛУЖИВАНИЕ

При эксплуатации системы необходимо поддерживать уровень воды.

Котёл, система циркуляции воды, дымоходы должны проходить профилактический осмотр не реже одного раза в год, в том числе перед началом отопительного сезона.

При отключении котла и прекращении работы **в зимнее время** воду из системы отопления требуется слить. Замерзание воды в котле может привести к выходу его из строя.

При возникновении неисправности попытайтесь ее устранить или сообщите об этом специалисту отопительной фирмы. Лица, эксплуатирующие котел, могут проводить только простую замену колосниковой решетки и уплотнений дверец.

Таблица 3. Возможные неисправности и методы их устранения

Возможные неисправности	Причина неисправностей	Метод устранения	Кто устраняет
Термоманометр показывает заниженную температуру воды	Загрязнен датчик термометра	Спустить воду из системы, выкрутить датчик, очистить и закрутить обратно. Залить воду в систему	Владелец котла
Температура воды в котле 95 °С, а отопительные радиаторы холодные	Утечка воды в системе. Воздух в отопительной системе. Слишком большое гидравлическое сопротивление	Пополнить систему водой. Проверить соблюдение уклонов в отопительной системе, работу циркулярного насоса	Владелец котла
Течь котла по резьбовым соединениям	Неплотности в резьбовых соединениях штуцеров: термоманометра, патрубка входа воды, патрубка выхода воды, блока ТЭНов	Перебрать резьбовые соединения	Владелец котла
Мощность котла слишком мала	Плохо закрыты крышки чистки теплообменника, верхняя крышка или загрузочная дверца	Проверить уплотнения крышек, выровнять их или заменить.	Владелец котла
	Недостаточная тяга	Увеличить высоту дымовой трубы	
	Теплотворная способность топлива слишком мала	Использовать топливо с более высокой теплотворной способностью	
Течь корпуса котла	Прогар металла, разрывы, трещины по сварке	Ремонт спец. предприятием или производителем	Лицензированные специалисты
Вода в зольном ящике	Образующийся конденсат	Утеплить дымовую трубу	Владелец котла

МЕРЫ БЕЗОПАСНОСТИ

Котёл соответствует всем требованиям, обеспечивающим безопасность жизни, здоровья покупателя и, при условии выполнения всех требований к установке и эксплуатации котла, обеспечивает предотвращение нанесения вреда имуществу покупателя.

При заполнении системы тосолом или другим антифризом требуется обеспечить гарантированную герметичность всей системы отопления, так как этиленгликоль, входящий в их состав, ядовит и летуч. Для сборки такой системы отопления требуется специальная квалификация персонала и специальные комплектующие системы отопления. Например: при сборке такой системы нельзя использовать намотку льна и чугунные секционные радиаторы, негерметичные расширительные баки. Недопустимо наличие следов влаги на соединениях или сварных швах, а котёл и расширительный бак должны быть вынесены в нежилое помещение.

ХРАНЕНИЕ

Хранить котёл в сухом помещении. Не допускать попадания атмосферных осадков. Срок хранения изделия в условиях хранения 4 по ГОСТ 15150— 1 год.

КОМПЛЕКТАЦИЯ КОТЛА

Таблица 4. Комплектность котла

Котел отопительный в сборе.....	1 шт.
Чугунная колосники и подогреватели	1 комплект
Ящик зольника.....	1 шт.
Заглушка G 1/2”.....	1 шт.
Заглушка G 2”.....	2 шт.
Регулятор тяги	1 шт.
Шамотный камень.....	1 комплект
Термоманометр (<i>встроенный в корпус</i>)	1 шт.
Руководство по эксплуатации	1 шт.

* В комплектации могут быть не отображены изменения.

Таблица 5. Комплектность чугунных колосниковых решеток и шамотного кирпича

Мощность котла, кВт	9	12	16	20	24	32	45
Колосник чугунный 300x100, шт	2	1	1	2	2	2	-
Колосник чугунный 300x150, шт	-	1	1	1	1	1	3
Передняя чугунная решетка 130мм	-	2	2	-	-	-	2
Передняя чугунная решетка 180мм	1	-	-	2	2	2	1
Подогреватель воздуха чугунный 130мм	-	2	2	-	-	-	2
Подогреватель воздуха чугунный 180мм	1	-	-	2	2	2	1
Кирпич шамотный, шт	2	3	3	4	4	4	5

Чугунные колосниковые решетки, передняя колосниковая решетка, подогреватель вторичного воздуха и уплотнительные шнуры дверец котла являются расходными материалами и замене по гарантии не подлежат.

ТРАНСПОРТИРОВАНИЕ

Отопительный котел необходимо транспортировать до места установки в заводской упаковке на паллете **только в вертикальном положении в один ярус**. При необходимости закрепить котел ленточными стропами.

Завод изготовитель не несет ответственности за целостность изделия при несоблюдении данного требования. При нарушении данного требования гарантия на котел не распространяется.

УТИЛИЗАЦИЯ

Перед утилизацией очистить наружные и внутренние поверхности котла от загрязнений. Производить утилизацию по правилам утилизации лома чёрного металла.

ГАРАНТИЙНЫЕ ОБЯЗАТЕЛЬСТВА

Гарантийный срок службы котла **12 месяцев** со дня продажи через торговую сеть. Расчетный срок эксплуатации котла — **10 лет**. По окончании 10-ти летнего срока, эксплуатация котла может быть продлена при положительном заключении сервисно-монтажной организации.

При отсутствии в настоящем руководстве даты продажи и штампа торговой организации гарантийный срок исчисляется с даты выпуска изделия.

Предприятие-изготовитель гарантирует:

- Соответствие характеристик котла паспортным данным
- Надежную и безаварийную работу котла при условии соблюдения всех требований настоящего руководства по эксплуатации, квалифицированного монтажа котла, дымохода и системы отопления в целом, правильной эксплуатации, а также соблюдения условий транспортирования и хранения
- Безвозмездный ремонт или замену котла (при не возможности ремонта) в течении гарантийного срока при соблюдении всех условий, указанных в настоящем руководстве

Условия вступления в силу гарантийных обязательств:

1. Продавцом и Покупателем заполнены «Сведения о продаже»
2. Транспортировка котла до места установки производится в заводской упаковке на деревянном паллете и только в вертикальном положении.
3. Работы по монтажу котла, подбору и установке комплектующего оборудования котла и системы отопления в целом должны проводиться опытными, квалифицированными специалистами, имеющими разрешение на монтаж отопительных систем.
4. Соблюдены все условия по монтажу и эксплуатации котла, отраженные в данном руководстве.
5. Обязательна установка предохранительных устройств, клапанов и приборов контроля давления согласно гидравлической схемы подключения
6. Монтажной организацией заполнен «Акт пуско-наладочных работ»

Гарантия не распространяется, рекламации на работу котла не принимаются, бесплатный ремонт и замена котла не производятся, если:

- ✓ Не выполнены условия вступления в силу гарантийных обязательств;
- ✓ Монтаж или техническое обслуживание котла производились с нарушением инструкций по монтажу, техническому обслуживанию и требованию настоящего руководства, а также с нарушением действующих строительных норм и правил;
- ✓ Не заполнен акт пуско-наладочных работ или монтаж проводился не специализированной организацией;
- ✓ В системе отопления отсутствует предохранительный клапан рассчитанный на давление не более 2,5бар или клапан установлен с нарушениями согласно настоящего руководства по эксплуатации

- ✓ Отсутствует проведение водоподготовки, использовался не соответствующий требованиям данного руководства теплоноситель;
- ✓ Использовался запрещенный вид топлива с теплотворной способностью свыше 6500ккал/кг;
- ✓ Отказы в работе котла вызваны несоблюдением правил руководства по эксплуатации;
- ✓ Отопительный котел использовался не по назначению;
- ✓ Параметры в гидравлической, электрической, топливопитающей сетях не соответствуют техническим характеристикам котла;
- ✓ Нарушены условия транспортирования и хранения котла, как потребителем, так и любой другой организацией;
- ✓ Дефекты возникли в случаях вызванных стихийными бедствиями или преднамеренными действиями потребителя
- ✓ Производился самостоятельный ремонт котла потребителем, а также были внесены самовольные изменения в конструкцию котла;
- ✓ К телу котла были приварены патрубки подачи или обратки системы отопления, а также какие-либо переходники, углы, тройники и т.п. к выходному патрубку дымохода.
- ✓ Отсутствие данного руководства по эксплуатации при наступлении гарантийного случая.

При выходе из строя котла предприятие-изготовитель не несет ответственности за остальные элементы системы отопления, дымохода, а также техническое состояние объекта в целом, в котором использовался данный котел, в том числе и за возникшие последствия.

Котел утративший товарный вид по вине потребителя, а также находившийся в работе обмену и возврату по гарантийным обязательствам не подлежит.

Чугунные колосниковые решетки, передняя колосниковая решетка, подогреватель вторичного воздуха и уплотнительные шнуры дверец котла являются расходными материалами и замене по гарантии не подлежат!

Данные расходные материалы приобретаются у Вашего продавца либо на заводе-изготовителе, по мере необходимости.

По вопросам качества и работы котла необходимо обращаться к представителю предприятия-изготовителя в котором приобретался данный котел.

С условиями гарантии ознакомлен _____ / _____ /

подпись Покупателя

ФИО покупателя



СВИДЕТЕЛЬСТВО О ПРИЕМКЕ

Котел отопительный:

ZEUS 9	ZEUS 12	ZEUS 16	ZEUS 20	ZEUS 24	ZEUS 32	ZEUS 45

Заводской номер: № _____

Дата выпуска: «_____» _____ 20__г.

изготовлен согласно конструкторской документации и соответствует ТУ 4931-005-62923181-2013.

Котёл соответствует требованиям безопасности и признан годным для эксплуатации.

Контролёр качества _____ / _____ /
подпись ФИО

Котёл упакован в соответствии с комплектом поставки

Упаковщик _____ / _____ /
подпись ФИО

СВЕДЕНИЯ О ПРОДАЖЕ

Котел отопительный:

ZEUS 9	ZEUS 12	ZEUS 16	ZEUS 20	ZEUS 24	ZEUS 32	ZEUS 45

Заводской номер: № _____

Дата выпуска: «_____» _____ 20__г.

Продан _____
наименование предприятия торговли, адрес, контактный телефон

Дата продажи «_____» _____ 20__г.

**Комплектация котла проверена. Следов повреждения не выявлено.
 Претензий к внешнему виду котла не имею.**

Подпись продавца: _____

МП

Подпись покупателя: _____

АКТ ПУСКО-НАЛАДОЧНЫХ РАБОТ

Котел отопительный:

ZEUS 9	ZEUS 12	ZEUS 16	ZEUS 20	ZEUS 24	ZEUS 32	ZEUS 45

Заводской номер: № _____

установлен в г _____ по адресу _____

Проверен на герметичность, согласно рекомендации Производителя:

 ДА НЕТ

Введен в эксплуатацию представителем сервисной службы или специализированной организацией, имеющей разрешение на монтаж и обслуживание котлов данного типа

 Наименование организации

 Контактный телефон

Выполненные работы (заполняется представителем сервисной службы или спец. организации)

Замечания по монтажу котла (заполняется представителем сервисной службы или спец. организации)

С замечаниями ознакомлен _____ / _____

подпись

ФИО покупателя

Внимание! Замечания представителя сервисной службы или спец. организации должны быть устранены в течение трех дней. В случае невыполнения данного условия гарантия на котел не распространяется.

Пуско-наладочные работы проведены « _____ » _____ 20__ г.

 _____ / _____
 подпись

ФИО техника

МП

При самостоятельном проведении пуско-наладочных работ гарантия на котел не распространяется.

Заполнение всех разделов данного акта является обязательным условием вступления в силу гарантийных обязательств.

**ТАМОЖЕННЫЙ СОЮЗ
ДЕКЛАРАЦИЯ О СООТВЕТСТВИИ****Заявитель, ООО «Термокрафт»**630078, г. Новосибирск, ул. Блюхера, 37 оф. 36. Телефон: (383) 293-66-35, 375-40-48.
Факс: (383) 293-66-75. ОГРН: 1095404020469**в лице** Директора Мартынова Василия Петровича**заявляет, что**

Котел твердотопливный «ZEUS»

изготовитель ООО «Термокрафт».

630078, г. Новосибирск, ул. Блюхера, 37 оф. 36. Тел. (383) 293-66-35, 375-40-48 Факс (383) 293-66-75

продукция изготовлена в соответствии с:

ГОСТ 20548-87

Код ТН ВЭД ТС 8403

Серийный выпуск

соответствует требованиям

ТР ТС 010/2011 "О безопасности машин и оборудования", утв. решением комиссии Таможенного союза от 18.10.2011 № 823 ред. от 04.12.2012; статьи 4, 5, 6 (Приложения 1, 2)

Декларация о соответствии принята на основании

протокола № ТС2/2-ап/0040 от 04.04.2013 г., испытательная лаборатория ООО "Спектр", аттестат рег. № РОСС RU.0001.21AB92 от 21.10.2011 г., адрес: 121351, г.Москва, ул. Ивана Франко, д.18, корп.1

Дополнительная информация -

Декларация о соответствии действительна с даты регистрации по 04.04.2018.

Сведения о регистрации декларации о соответствии:

В.П. Мартынов

инициалы, фамилия руководителя организации
(уполномоченного им лица) или индивидуального

Регистрационный номер декларации о соответствии № TC RU Д-RU.AJ16.B.01631

Дата регистрации декларации о соответствии 05.04.2013



ДЛЯ ЗАМЕТОК



ТЕРМОКРАФТ

Россия, Новосибирская область,
с. Барышево, ул. Ленина, 247
тел.: +7(383) 293-66-35, т.ф.293-66-75
Email: sales@termokraft.ru
www.termokraft.ru
www.termokraft.su